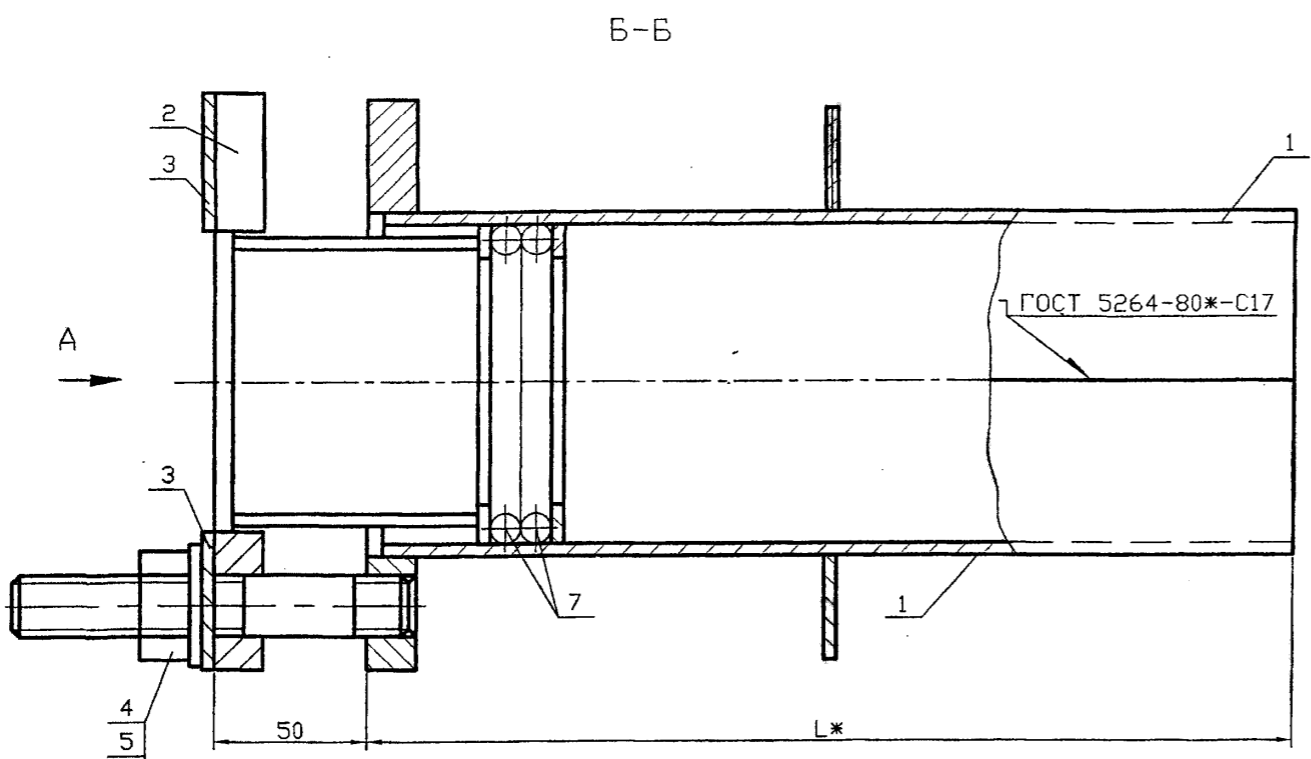
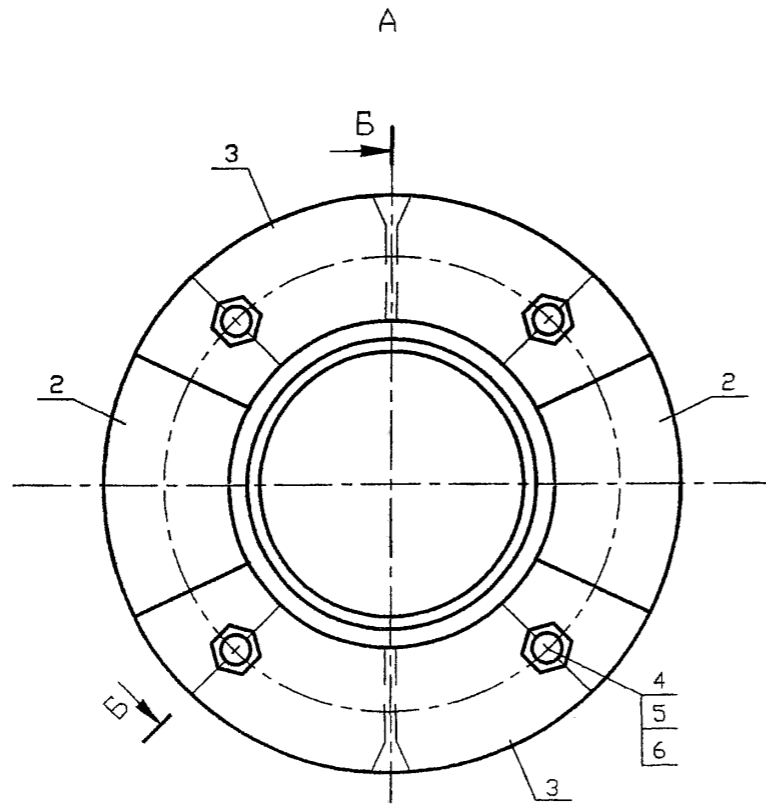


Серия 5.905-26.08 вып. 1



Обозначение	Наружный диаметр проходящего трубопровода, Дн, мм	Масса, кг при L, м			
		0,3	0,4	0,5	0,6
5.905-26.08.1-7.00	57	7,54	8,40	9,26	10,12
-01	76	9,00	10,04	11,08	12,12
-02	89	10,42	11,60	12,78	13,94
-03	108	12,14	13,44	14,76	16,08
-04	159	18,96	20,80	22,66	24,52
-05	219	25,28	27,70	30,10	32,54
-06	273	31,58	34,60	37,60	34,64
-07	325	54,44	49,04	52,50	55,96



\* Размер для справок

Инов. N подл. Подпись и дата  
Инов. N дубл. Подпись и дата  
Взам инов. N дубл. Подпись и дата  
Инов. N подл. Подпись и дата

				5.905-26.08.1-7.00СБ				
Изм.	Лист	N докум.	Подпись	Дата	Сальник нажимной С-1 Сборочный чертёж	Лит.	Масса	Масштаб
Разраб.	Василенко		<i>Василенко</i>	11.07		См. табл.		
Разраб.	Тарасенко		<i>Тарасенко</i>	11.07				
Пров.	Крючков		<i>Крючков</i>	11.07		Лист	Листов 1	
Н. контр.	Панасенко		<i>Панасенко</i>	11.07		СПКБ "Газпроект"		
Утв.	Корж		<i>Корж</i>	11.07		Копировал		
						Формат А3		