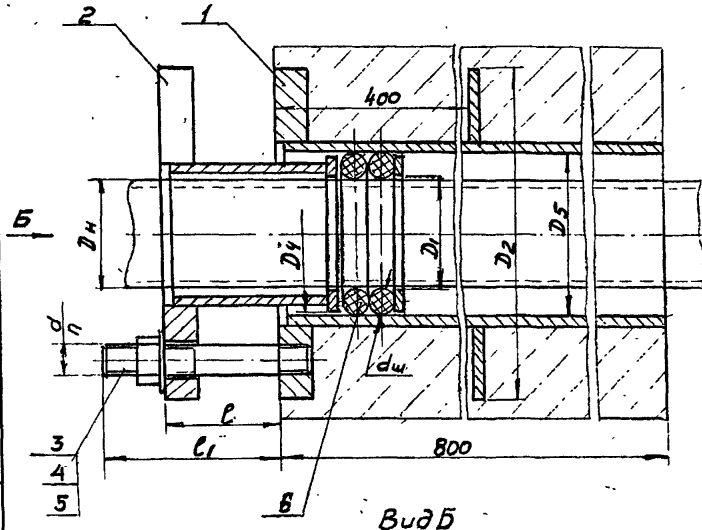


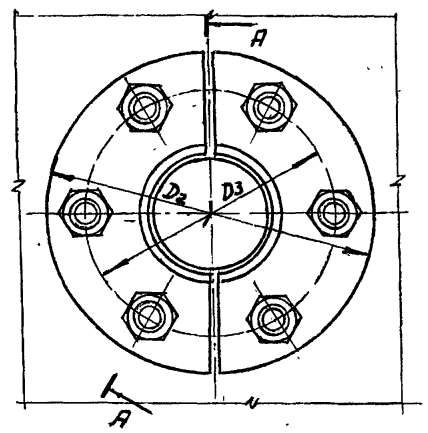
TM 96.00.00 CB

А-А

Серия 5.900-3



БудБ



Обозначение сальника	Шифр сальника	Dн	Основные размеры							Dш	Lш	M	dш	Длина шпindel, м	Масса металла, кг
			D1	D2	D3	D4	D5	L	l						
TM 96.00.00	Ду 50	57	59	170	130	84								0,5	13,5
-01	Ду 80	89	91	200	160	115								0,8	17,5
-02	Ду 100	108	110	220	180	134							14	1,0	20,0
-03	Ду 125	133	135	260	210	158								1,1	25,0
-04	Ду 150	159	162	290	240	184			90	6	M16			1,3	29,0
-05	Ду 200	219	222	345	300	242								1,5	36,0
-06	Ду 250	273	278	400	360	302								2,0	57,0
-07	Ду 300	325	330	450	410	354			50					2,4	66,0
-08	Ду 350	377	382	505	462	405							16	2,7	76,0
-09	Ду 400	426	432	555	510	452				8				3,0	90,5
-10	Ду 500	530	536	650	610	565					10	M20		3,7	122,0
-11	Ду 600	630	636	790	740	665								6,5	143,0
-12	Ду 700	720	726	880	830	755								7,3	162,0
-13	Ду 800	820	826	1000	940	855								8,3	245,0
-14	Ду 900	920	927	1100	1050	955								9,2	274,0
-15	Ду 1000	1020	1027	1200	1135	1035								13,5	320,0
-16	Ду 1200	1220	1228	1400	1335	1235			80	120		M27		16,0	379,0
-17	Ду 1400	1420	1429	1600	1535	1435					20			18,5	432,0

Размеры для справок

				TM 96.00.00 CB				
Изм	Лист	№ докум	Подп	Дата	Сальники нажимные	Лист	Масса	Материал
					Ду 50...1400 L=800	И		
					Сборочный чертеж			
						Лист	Листов	
						Росстрав СССР		
						СНЗВОДИКМАЛПРОЕКТ		
						г Москва		

Копирован В. Филиппов 1985 42 форма 1 РЗ

Изм. Лист. Лист. в. дата. Взам. лист. и. шифр. и. шифр. Подп. и. дата.