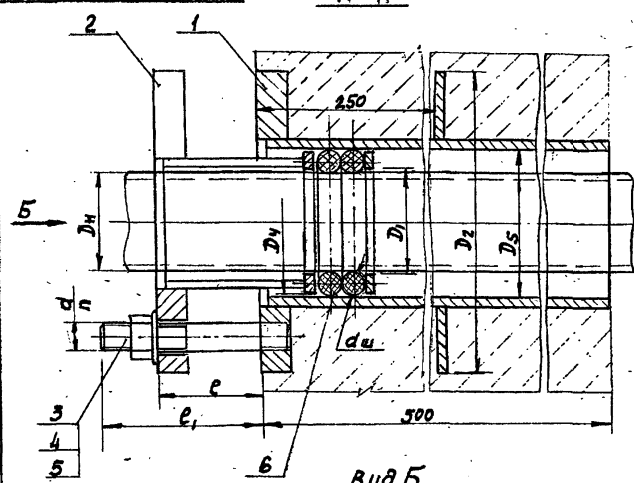
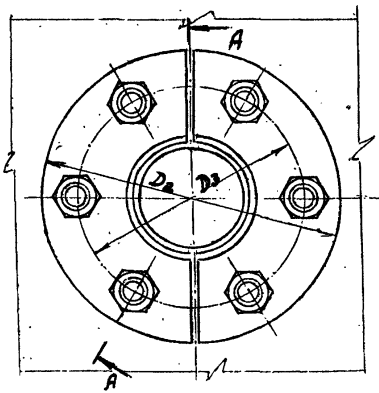


ТМ95.00.00 СБ

A-A



Вид Б



Серия 5.900-3

Изм. №, подп., подпр. и дата. Взам. инв. № (для подпр. подп. и дата)

Обозначение сальника	Ищфр сальника	Dн	Основные размеры					e	e1	n	d	dш	Длина шпур металла, мм	Масса, кг
			D1	D2	D3	D4	D5							
ТМ9500.00	Ду 50	57	59	170	130	84	87	90	6	M16	14		0,5	11,0
-01	Ду 80	89	91	200	160	115	119						0,8	14,0
-02	Ду 100	108	110	220	180	134	138						1,0	16,0
-03	Ду 125	133	135	260	210	153	152						1,1	20,0
-04	Ду 150	159	162	290	240	184	188						1,3	23,0
-05	Ду 200	219	222	345	300	242	246						1,5	28,5
-06	Ду 250	273	278	400	360	302	306						2,0	43,0
-07	Ду 300	325	330	450	410	354	358						2,4	49,5
-08	Ду 350	377	382	505	462	405	410						2,7	57,5
-09	Ду 400	426	432	555	510	452	458						3,0	70,0
-10	Ду 500	530	536	630	640	565	572						3,7	96,0
-11	Ду 600	630	636	790	740	665	672						6,5	113,0
-12	Ду 700	720	726	880	830	755	762						7,3	127,0
-13	Ду 800	820	826	1000	940	855	862						8,3	193,0
-14	Ду 900	920	927	1100	1050	955	962						9,2	275,0
-15	Ду 1000	1020	1027	1200	1135	1055	1062						13,5	256,0
-16	Ду 1200	1220	1228	1400	1335	1255	1262						16,0	303,0
-17	Ду 1400	1420	1429	1600	1535	1455	1462	18,5	350,0					

Размеры для справок

					ТМ95.00.00 СБ		
Изм. лист	№ докум.	Подп.	Дата	Сальники нажимные	Лит.	Масса	Масштаб
Разработ	Лубимская	И.К.	1985	Ду 50... 1400 L=500	И	см.табл	-
Провер	Костычева	Е.С.	11.85	Сборочный чертеж			
Рис. эр.	Сидоров	И.С.			Лист	Листов	3
Умк.нр.	Блоков	И.С.			Госстрой СССР		
И.контр.	Вайнштейн	Е.С.			СОНЭВВОКНАПРОЕКТ		
Нач. отд.	Ивеев	И.С.	1987		г. Москва		

КОПИРОВАНО 24 апреля 1985 г. Фаб. "ЭТ АЗ"