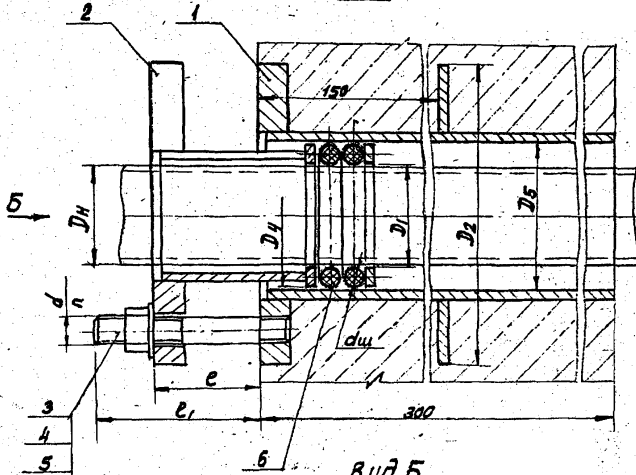
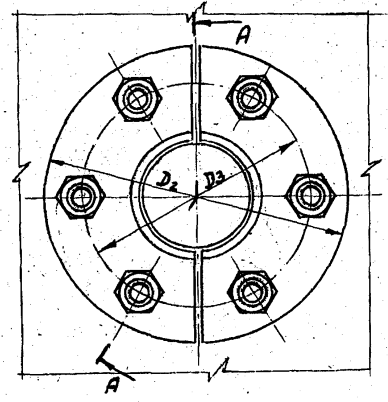


9000 00 46 W L

A-A



Вид Б



Серия 5.900-3

Указ. № докум. Изм. и дата. Взам. инв. №. Шифр экз. Инв. и дата

Обозначение сальника	Шифр сальника	Основные размеры							D _н	D _в	l	d	Длина шупра по п. 6, мм	Масса нетто, кг
		D ₁	D ₂	D ₃	D ₄	D ₅	e	b						
ТМ94.00.00	Ду 50	57	59	170	130	84	87						0,5	8,8
-01	Ду 80	89	91	200	160	115	119						0,8	11,5
-02	Ду 100	108	110	220	180	134	138						1,0	13,0
-03	Ду 125	133	135	260	210	158	162						1,1	16,5
-04	Ду 150	159	182	290	240	184	188		90	6	M16		1,3	19,5
-05	Ду 200	219	222	345	300	242	246						1,5	24,0
-06	Ду 250	273	278	400	360	302	306						2,0	33,5
-07	Ду 300	325	330	450	410	354	358		50				2,4	38,5
-08	Ду 350	377	382	505	462	405	410						2,7	45,0
-09	Ду 400	426	432	555	510	452	458			8			3,0	55,0
-10	Ду 500	530	536	690	640	565	572			10	M20		3,7	79,0
-11	Ду 600	630	636	790	740	665	672						6,5	92,0
-12	Ду 700	720	725	880	830	755	762		100				7,3	105,0
-13	Ду 800	820	826	1000	940	855	862			12			8,3	158,0
-14	Ду 900	920	927	1100	1050	955	962				M24 20		9,2	177,0
-15	Ду 1000	1020	1027	1200	1135	1055	1062			14			13,5	213,0
-16	Ду 1200	1220	1228	1400	1335	1255	1262		80	20	M27		16,0	252,0
-17	Ду 1400	1420	1429	1600	1535	1455	1462						18,5	291,0

Размеры для справок

						ТМ94.00.00 СБ		
Изм.	№ докум.	Повл.	Дата	Сальники нажимные Ду 50... 1400 L=300		Лист	Масса	Масштаб
Разработчик	Дубинская			Сварочный чертёк		из	шт.	—
Проб.	Костенцова					лист	лист	
Ак. гр.	Смирнов					Госстрой СССР		
Инж. пр.	Андреева					СНХЗВОДОКАНАЛПРОЕКТ		
Инж. пр.	Блажков					г. Москва		
Инж. пр.	Авдеев							

С.И.Иванов 1981.25