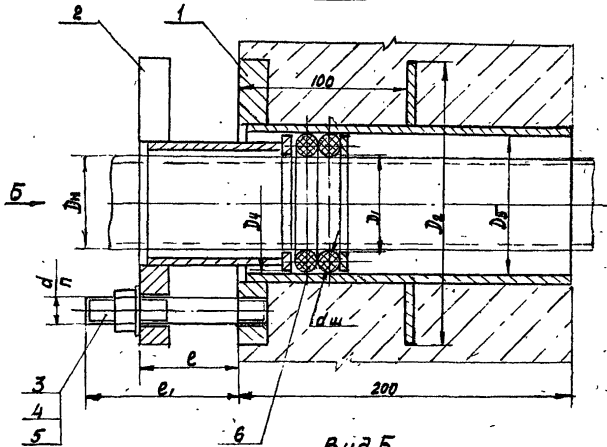
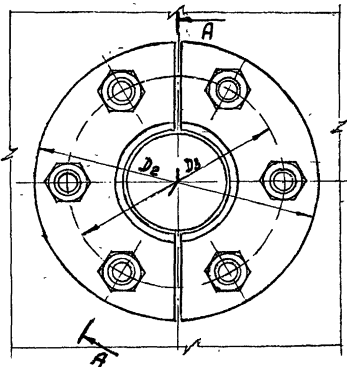


TM 93.00.00 СБ

A-A



Вид Б



Серия 5.900-3

Исполн. Лавин. и Вата. Проверил. Лавин. и Вата. Проверил. Лавин. и Вата. Проверил. Лавин. и Вата.

Обозначение сальника	Шифр сальника	Dн	Основные размеры					e	e1	n	d	dш	Длина шпindel, мм	Масса, кг
			D1	D2	D3	D4	D5							
TM 93.00.00	Dу 50	57	59	170	130	84	87						0,5	8,0
-01	Dу 80	89	91	200	160	115	119						0,8	10,5
-02	Dу 100	108	110	220	180	134	138						1,0	11,5
-03	Dу 125	133	135	260	210	158	162					14	1,1	15,0
-04	Dу 150	159	162	290	240	184	188						1,3	17,5
-05	Dу 200	219	222	345	300	242	246						1,5	21,0
-06	Dу 250	273	278	400	360	302	308						2,0	23,0
-07	Dу 300	325	330	450	410	354	358	50					2,4	33,0
-08	Dу 350	377	382	505	462	405	410						2,7	38,5
-09	Dу 400	426	432	555	510	452	458						3,0	49,0
-10	Dу 500	530	536	690	640	565	572						3,7	70,5
-11	Dу 600	630	636	790	740	665	672						6,5	82,5
-12	Dу 700	720	726	880	830	753	762						7,3	93,0
-13	Dу 800	820	826	1000	940	858	862						8,3	142,0
-14	Dу 900	920	927	1100	1050	955	962						9,2	158,0
-15	Dу 1000	1020	1027	1200	1135	1055	1062						13,5	193,0
-16	Dу 1200	1220	1228	1400	1335	1235	1232	60	120				16,0	229,0
-17	Dу 1400	1420	1429	1600	1535	1455	1462						18,5	263,0

Размеры для справок

						TM 93.00.00 СБ			
Изм.	Лист	№ док.	Подп.	Дата	Сальники нажимные Dу 50... 1400 L=200		Лит	Масса	Изменяется
					Сварочный чертеж.		И	см. табл.	—
							Лист Листов 1		
							СООБЩАЮЩИЙ ПРОЕКТ		
							г. Москва		
							1981		