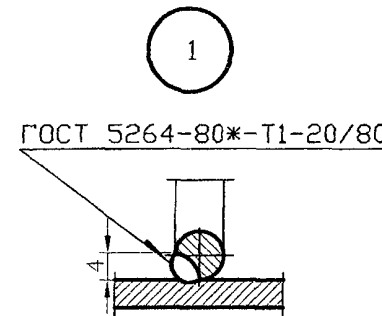
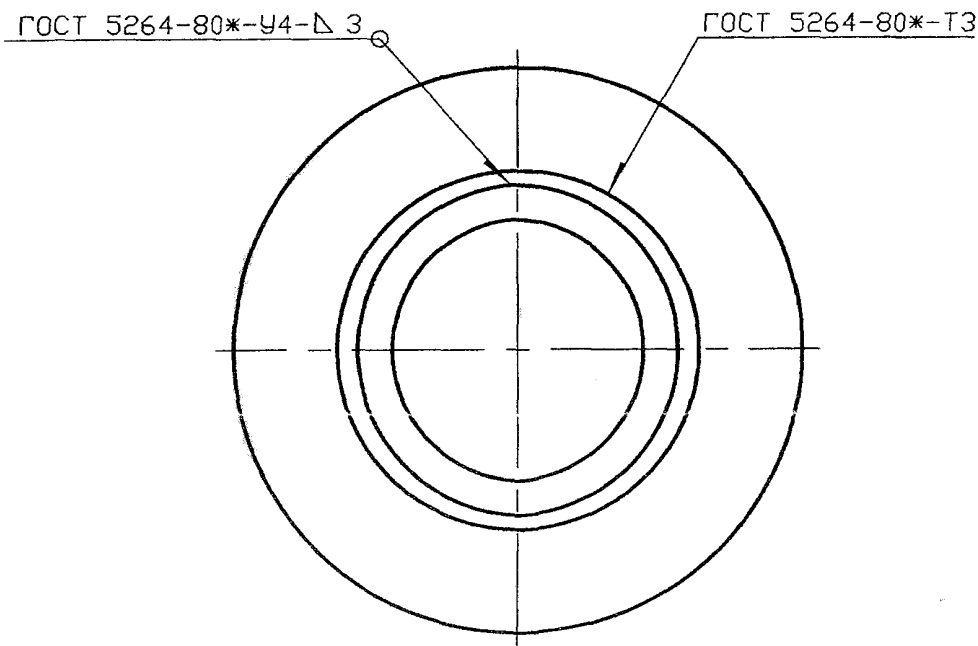


Обозначение	Наружный диаметр проходящего трубопровода, Дн, мм	Масса, кг при L, м			
		0,3	0,4	0,5	0,6
5.905-26.08.1-8.00	22-38	4,18	5,02	5,86	6,68
-01	45, 57	4,86	5,82	6,80	7,76
-02	76, 89, 108	8,34	9,88	11,40	12,94
-03	159	12,70	14,82	16,94	19,06
-04	219	22,04	25,20	28,38	31,54
-05	273	27,38	31,06	34,74	38,40
-06	325	32,98	37,16	41,32	45,48



\* Размер для справок

					5.905-26.08.1-11.00СБ			
Изм.	Лист	№ докум.	Подпись	Дата	Сальник набивной С-5 Сборочный чертёж	Лит.	Масса	Масштаб
Разраб.	Василенко		<i>Вм</i>	11.07		См. табл.		
Разраб.	Тарасенко		<i>Тарасенко</i>	11.07		Лист	Листов 1	
Пров.	Крючков		<i>Крючков</i>	11.07		СПКБ "Газпроект"		
Н. контр.	Панасенко		<i>Панасенко</i>	11.07				
Утв.	Корж		<i>Корж</i>	11.07				

Копировал

Формат А3

Серия 5.905-26.08 вып. 1

Инв. № подл. Подпись и дата  
Взам инв. № Инв. № дубл. Подпись и дата