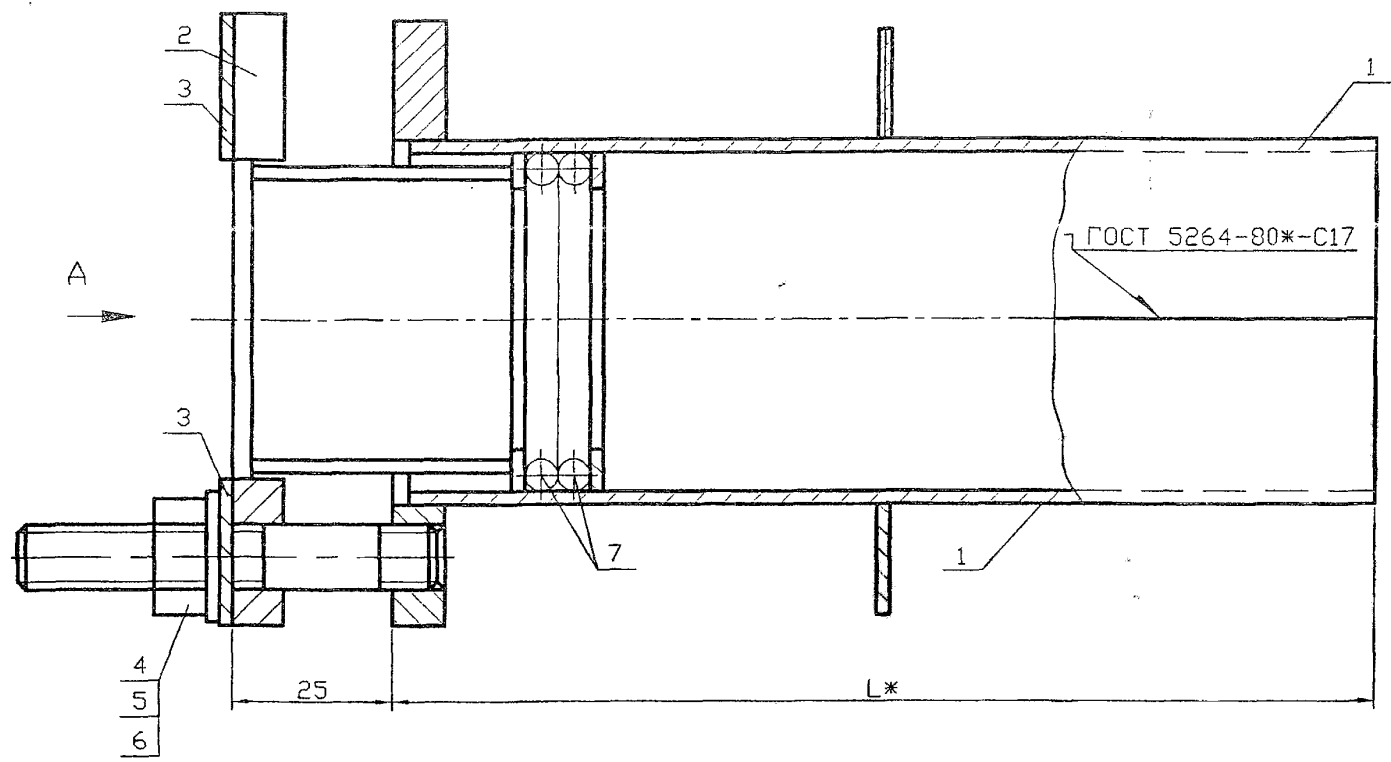
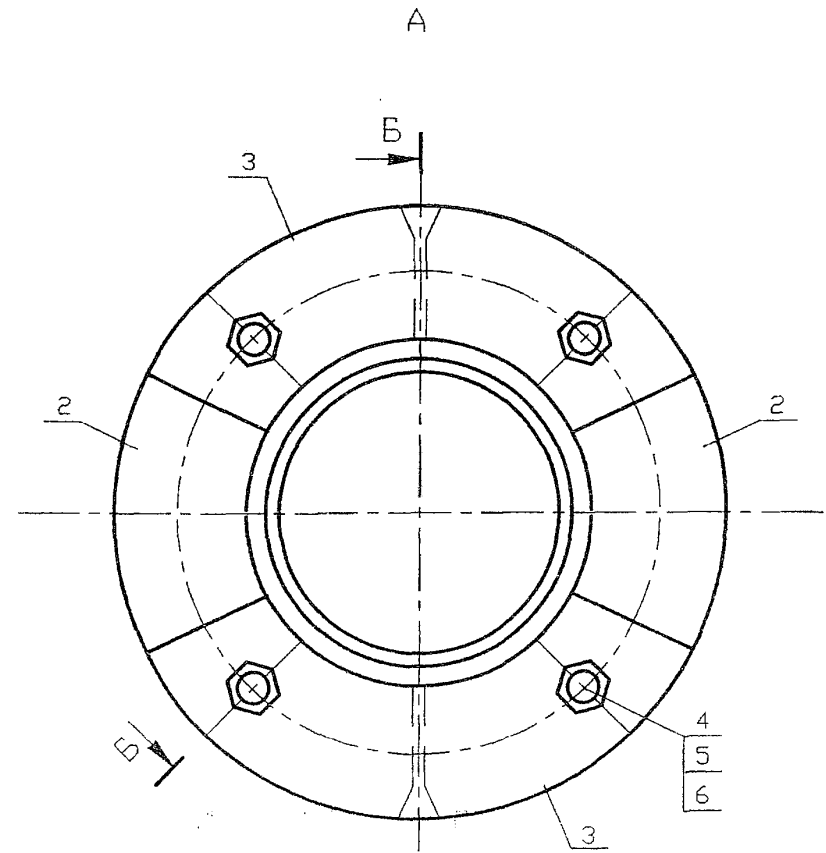


Серия 5.905-26.08 вып. 1



Обозначение	Наружный диаметр проходящего трубопровода, Dн, мм	Масса, кг при L, м			
		0,3	0,4	0,5	0,6
5.905-26.08.1-9.00	57	8,46	9,46	10,44	11,40
-01	76	9,82	10,90	11,98	13,08
-02	89	11,18	12,44	13,66	15,88
-03	108	13,22	14,68	16,14	17,28
-04	159	20,44	22,56	24,70	26,82
-05	219	26,66	29,08	31,38	35,06
-06	273	32,70	35,88	39,04	42,20
-07	325	46,92	54,40	54,28	57,94



\* Размер для справок

Инв. N подл. Подпись и дата  
 Изм. N дубл. Подпись и дата  
 Возм инв. N Инв. N дубл. Подпись и дата

5.905-26.08.1-9.00СБ				Лит.	Масса	Масштаб
Изм. Лист	N докум.	Подпись	Дата	Сальник нажимной С-3 Сборочный чертёж	См. табл.	Лист 1
Разраб.	Василенко	<i>Василенко</i>	11.07			
Разраб.	Тарасенко	<i>Тарасенко</i>	11.07			
Пров.	Крючков	<i>Крючков</i>	11.07	Лист Листов 1		
Н. контр.	Панасенко	<i>Панасенко</i>	11.07	СПКБ "Газпроект"		
Утв.	Корж	<i>Корж</i>	11.07			

Копировал

Формат А3